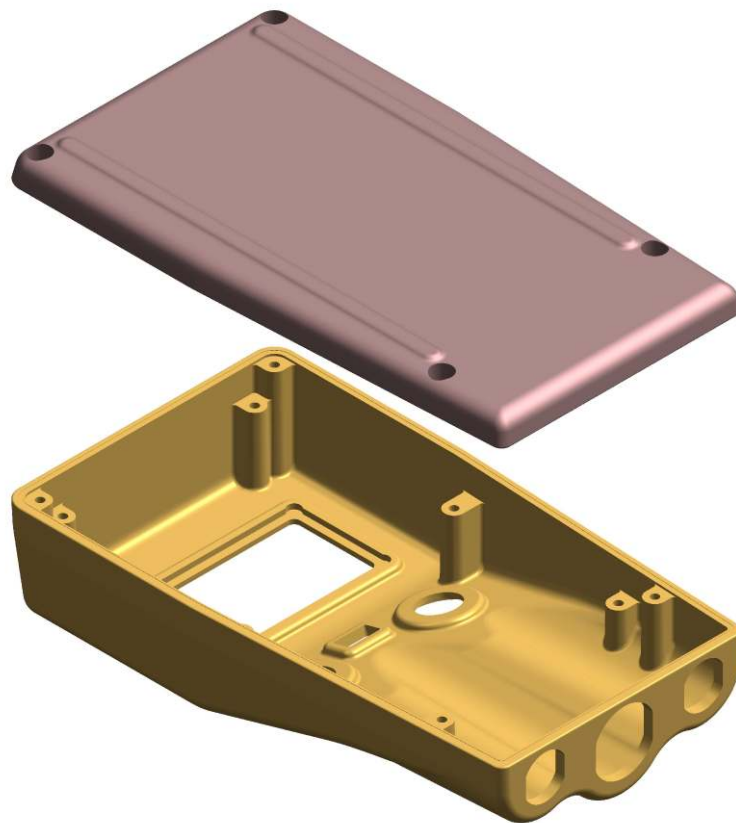


Entwicklung

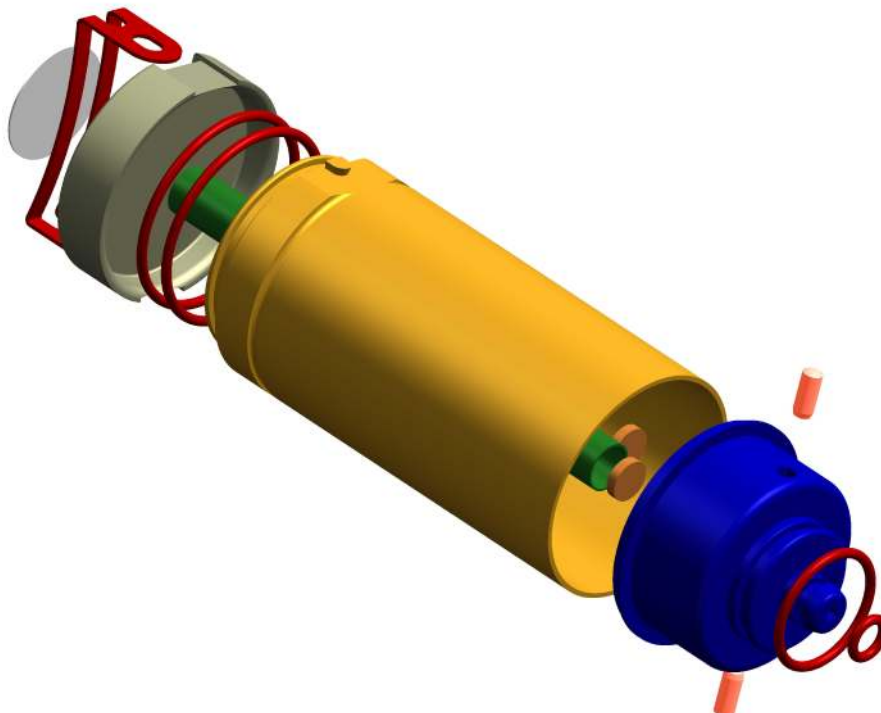
Développement

Development

3D-gefrästes Gehäuse für die Fernbedienung eines Messgerätes
Boîtier usiné en 3D pour la télécommande d'un instrument de mesure
3D-machined housing for the remote control of a measuring device



Regenerierbarer Aktivkohlefilter mit Bajonettverschluss
Filtre à charbon actif régénérable avec fermeture à baïonnette
Regenerative activated carbon filter with bayonet lock

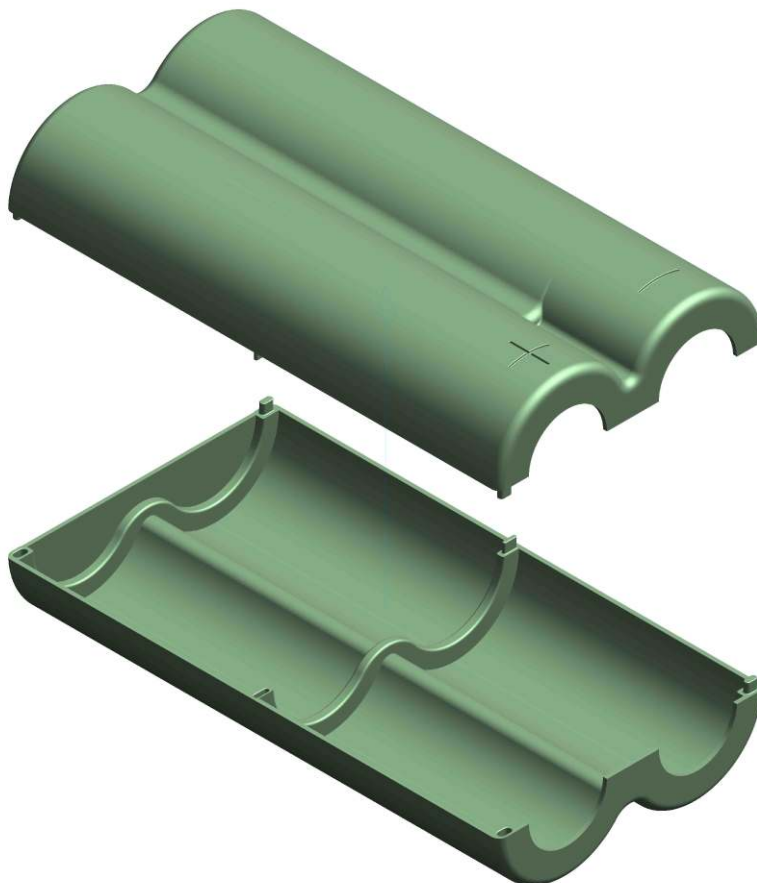
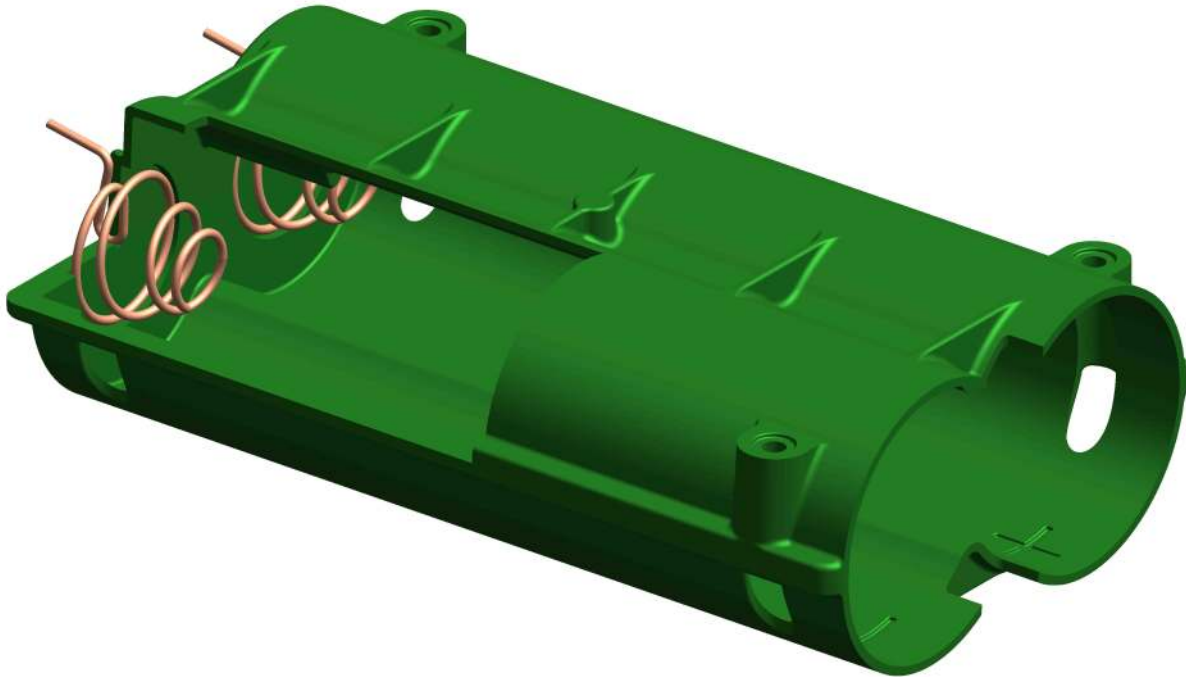


Entwicklung

Développement

Development

Ultraschallgeschweisstes Batteriefach mit codierter Batterie­hülle
Logement de batterie soudé par ultrasons avec enveloppe de batterie codée
Ultrasonically-welded battery compartment with coded battery cover

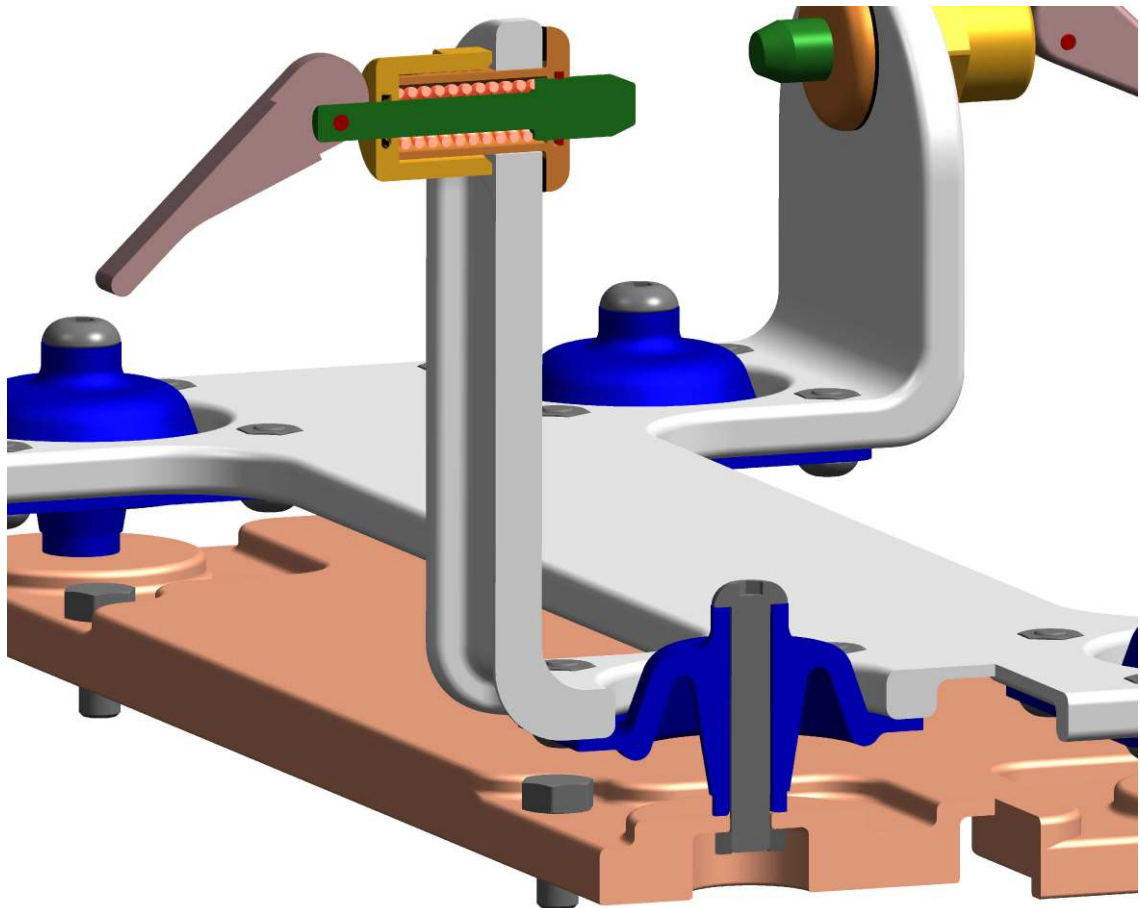
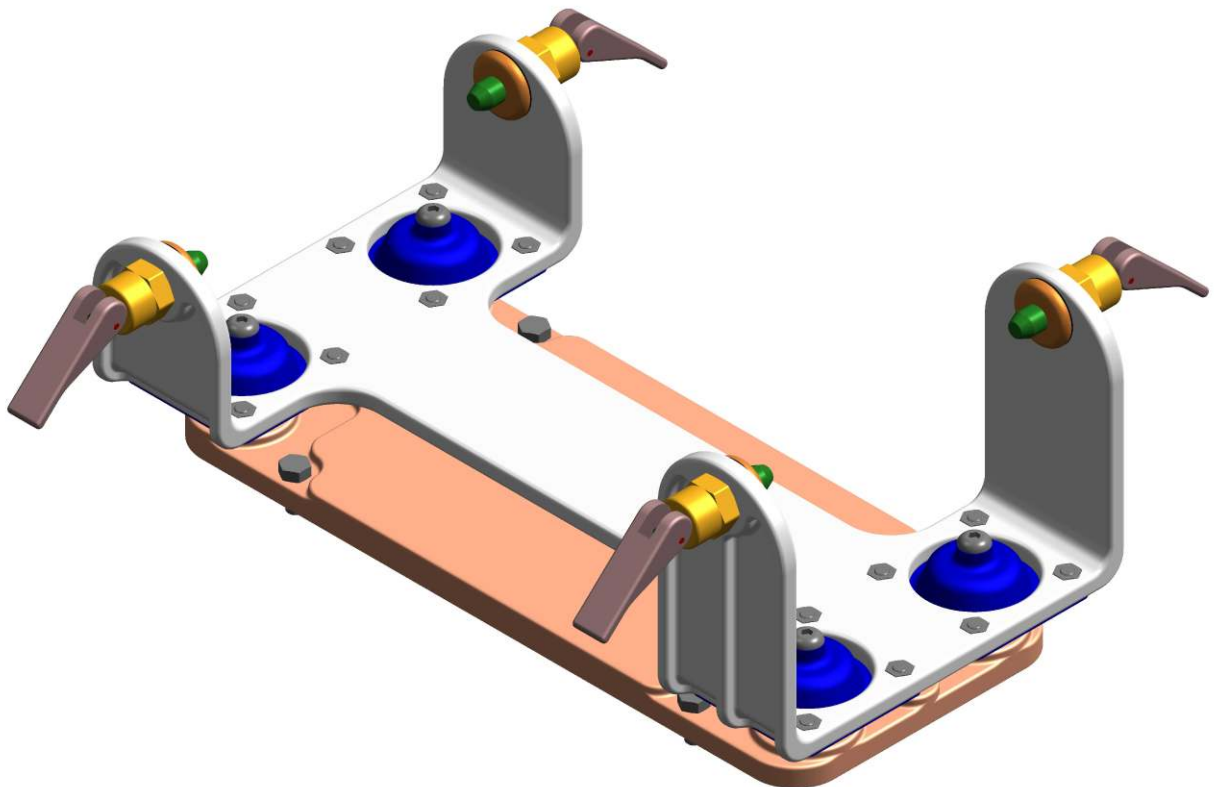


Entwicklung

Développement

Development

Aufhängevorrichtung mit unverdrehbaren Montagebolzen und Dämpfern gegen Schwingungen
Dispositif de suspension avec boulons d'assemblage verrouillés et amortisseurs anti-vibrations
Rack with locked erection bolts and cushions against vibrations

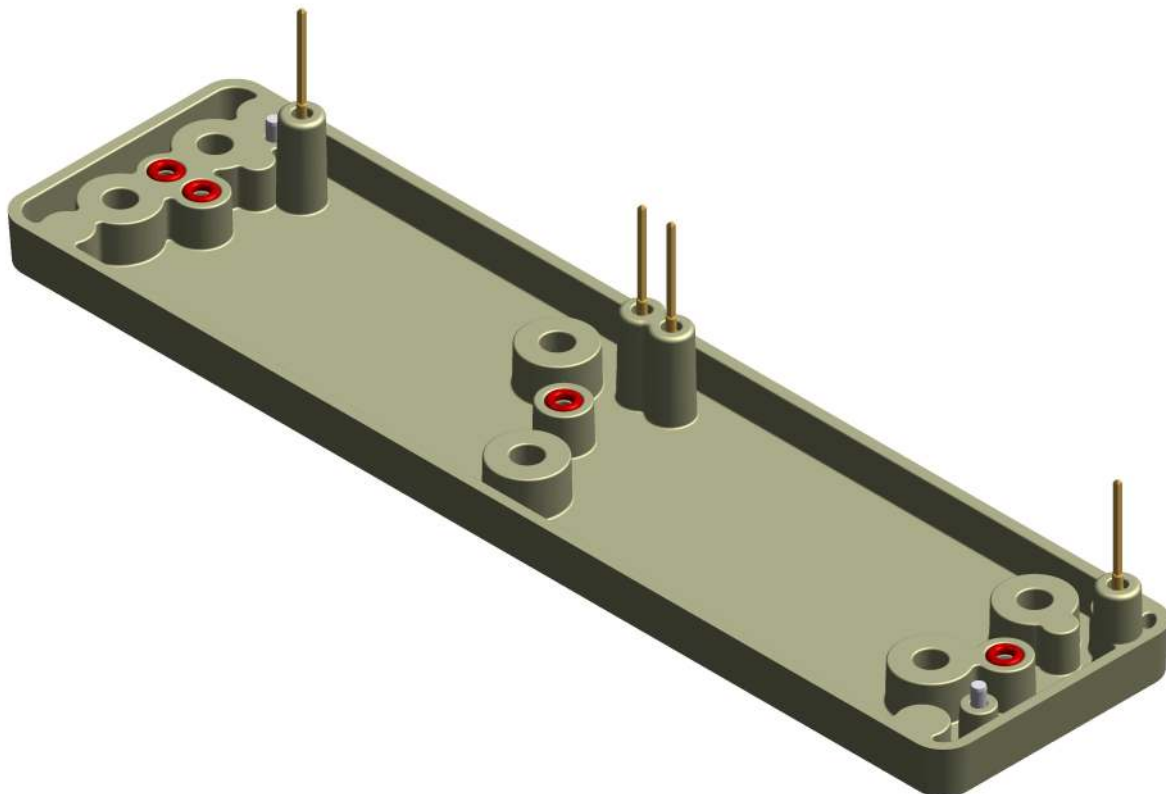
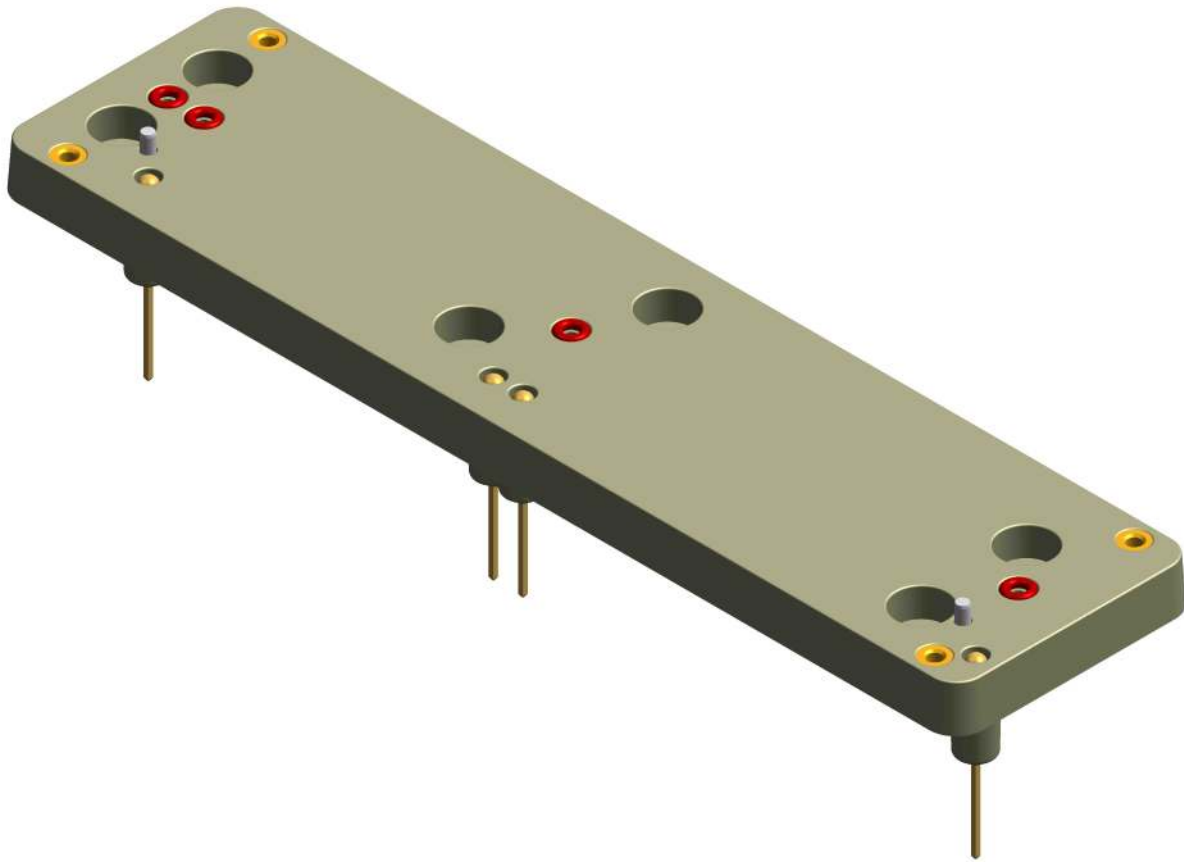


Entwicklung

Développement

Development

Peek-Spritzgussteil
Pièce moulée par injection de PEEK
Peek injection moulding part

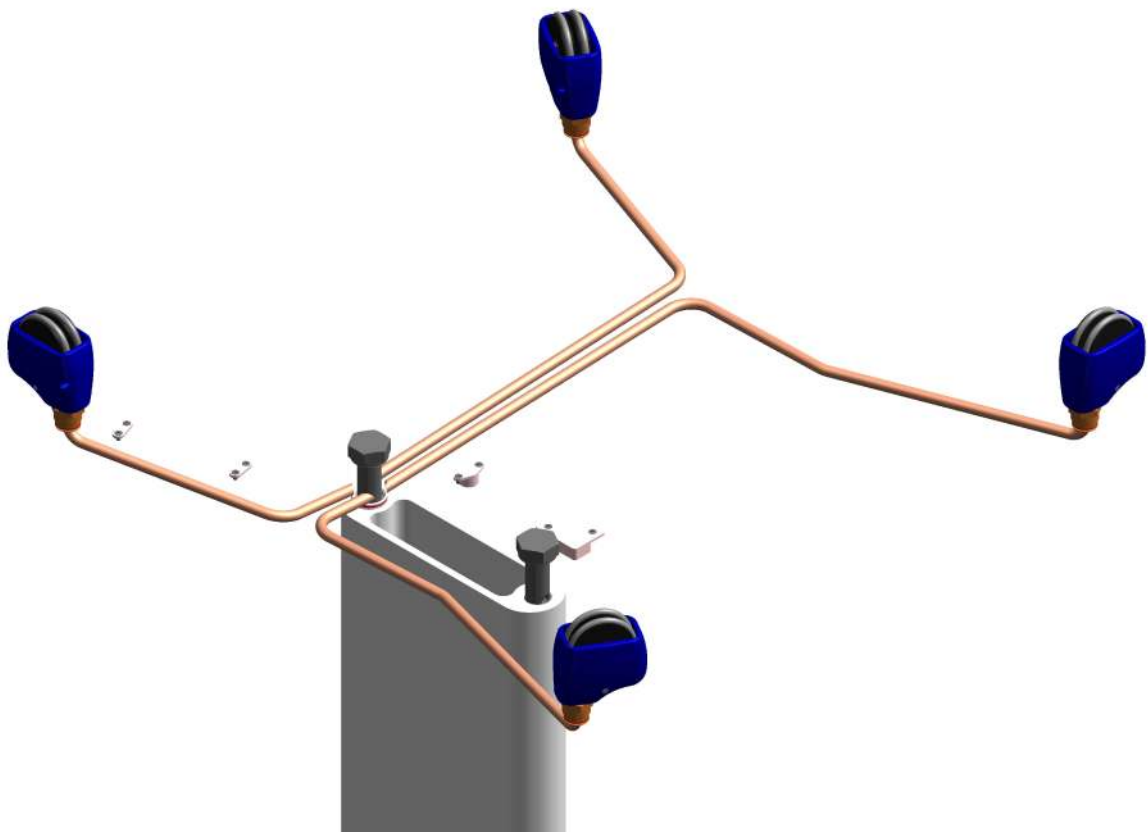
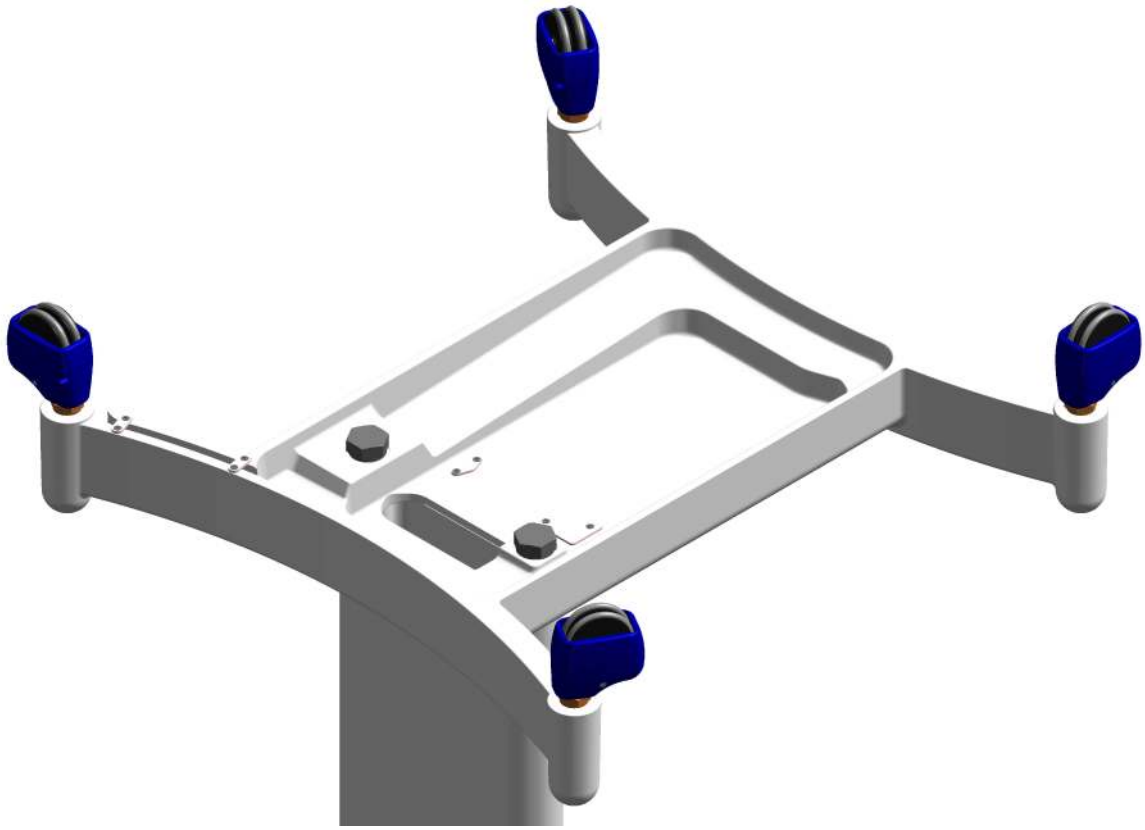


Entwicklung

Développement

Development

Sockel aus Alu-Sandguss mit eingegossenen Hydraulikrohren, flüssigkeitsdicht
Socle en aluminium moulé au sable avec tubes hydrauliques coulés, étanche aux liquides
Base made of aluminium sandcasting with cast-in hydraulic pipes, impervious to fluids



Entwicklung

Anlage für die Kryoforschung
Installation pour la cryogénie
System for cryogenic research

Développement

Development

