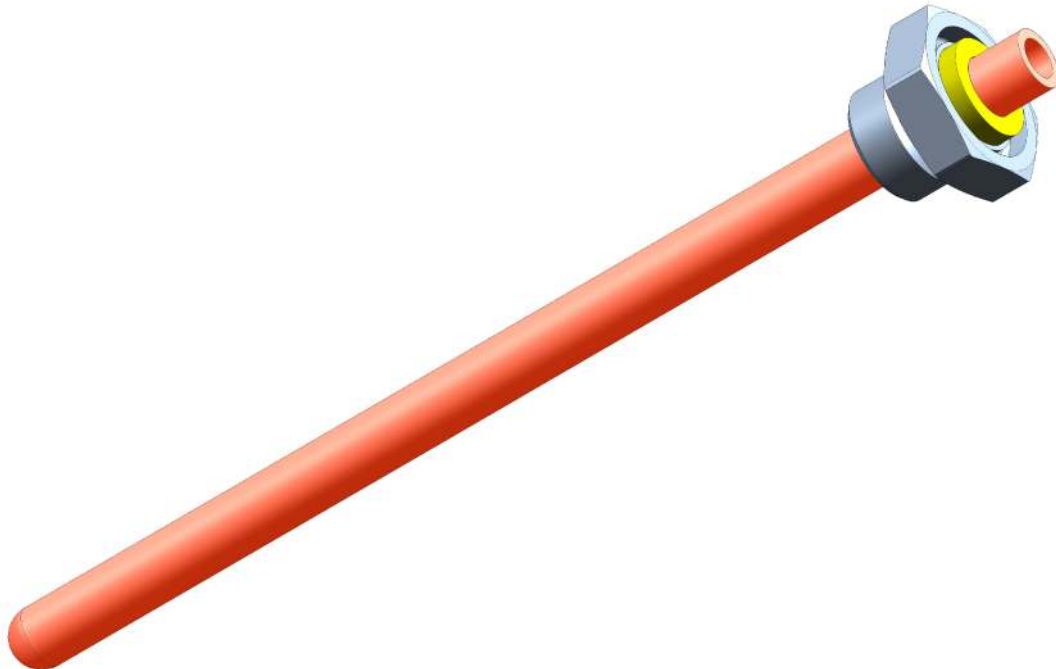
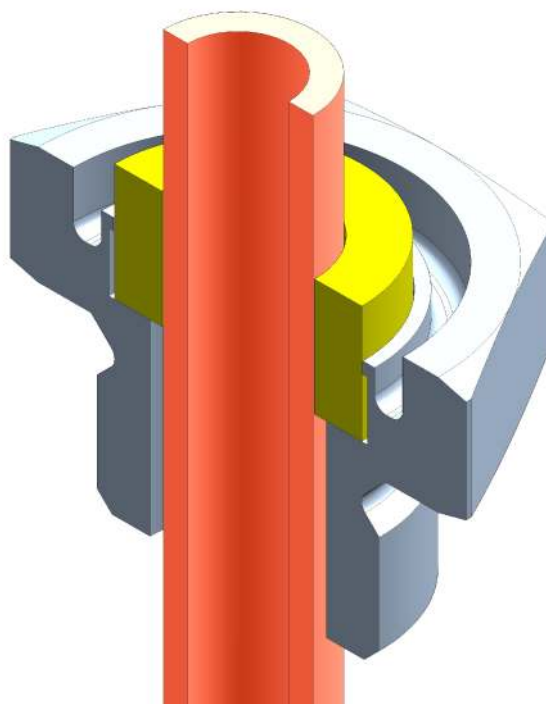


**Keramik/Metallverbund**  
**Liaison céramique/métal**  
**Ceramics/Metal Bond**

ZrO<sub>2</sub> Messzelle für die Messung von Sauerstoff bis 850°C

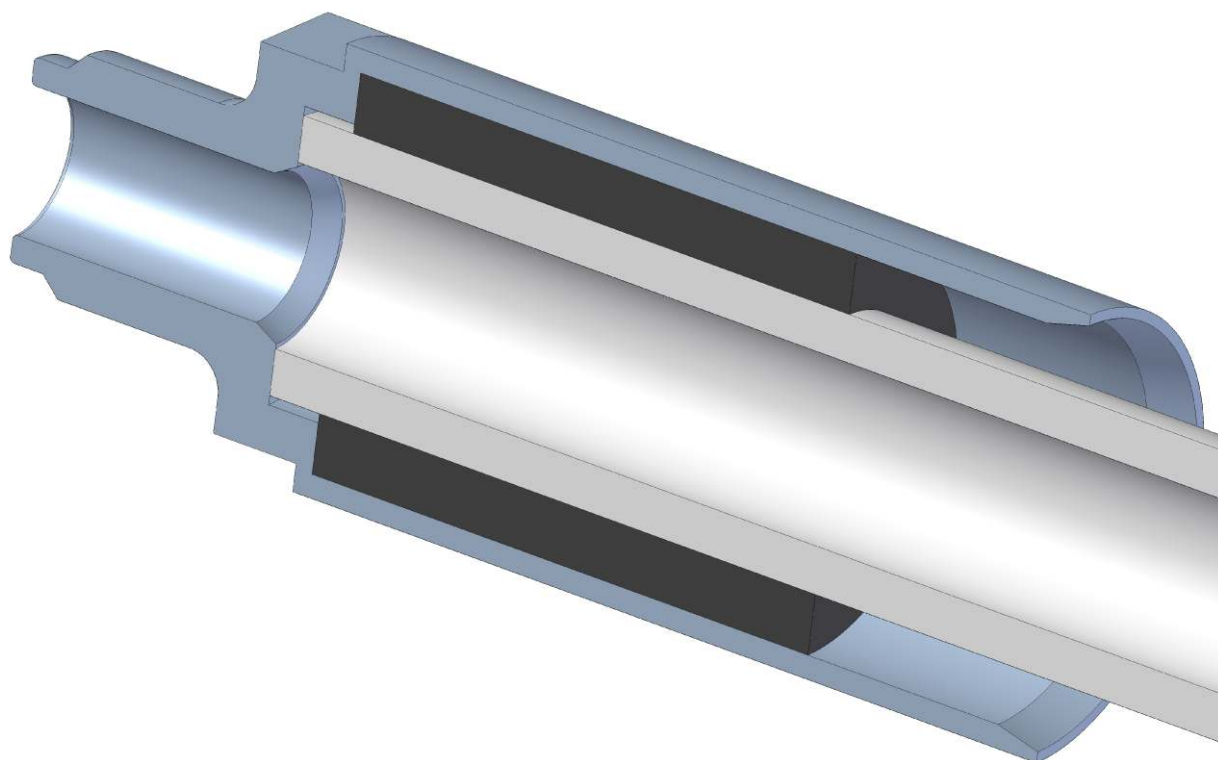


Metallverschraubung, elektrisch isoliert und gasdicht gefügt bis 500°C



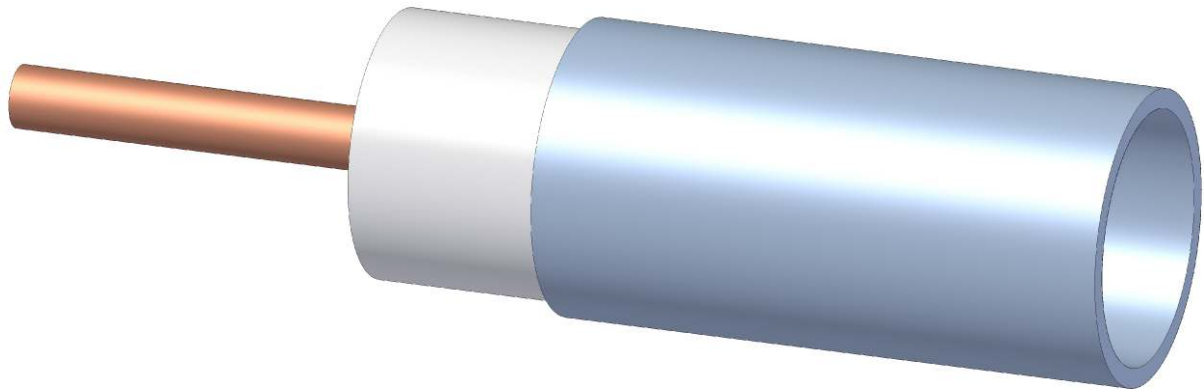
**Keramik/Metallverbund**  
**Liaison céramique/métal**  
**Ceramics/Metal Bond**

austauschbare Rauchgasentnahmesonde bis 1600°C



**Keramik/Metallverbund**  
**Liaison céramique/métal**  
**Ceramics/Metal Bond**

gasdichte, elektrische Durchführung für MgO-isolierte Panzerrohrheizstäbe



elektrische Durchführung für das Ultrahochvakuum

